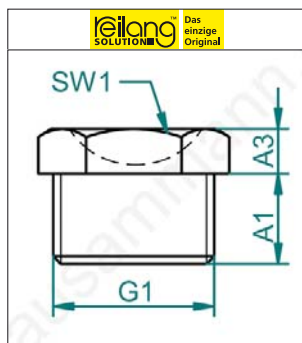


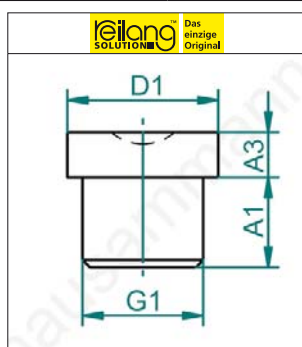
Trichter-Schmiernippel Stahl verzinkt



Trichter-Schmiernippel D1 nach DIN 3405/A

Stahl verzinkt, gerade, mit Gewinde zum Schmieren mit der Spitzdüse.

Artikel	G1	SW1	A1	A3	VP1	VE	VP2
04.000	M5	SW7	5 mm	3 mm	1.39	100	0.88
04.002	M5	SW7	3.8 mm	2.7 mm	1.39	100	0.88
04.012	M6 x 0.75	SW7	7 mm	3 mm	1.39	100	0.88
04.001	M6	SW7	5 mm	3 mm	1.20	100	0.76
04.013	M8 x 0.75	SW9	6 mm	3 mm	1.39	100	0.88
04.011	M8 x 1	SW9	6 mm	3 mm	1.20	100	0.76
04.010	M8	SW9	6 mm	3 mm	1.20	100	0.76
04.022	G 1/8	SW11	6 mm	3 mm	1.20	100	0.76
04.021	M10 x 1	SW11	6 mm	3 mm	1.20	100	0.76
04.020	M10	SW11	6 mm	3 mm	1.20	100	0.76
04.027	M12 x 1.5	SW14	9.5 mm	4.5 mm	1.39	100	0.88
04.030	G 1/4	SW14	8 mm	4 mm	1.50	100	1.07



Trichter-Schmiernippel D1a zum Einschlagen

Stahl verzinkt für $\varnothing +0/-0.1$ mm.

Artikel	G1	A1	A3	D1	VP1	VE	VP2
04.150	\varnothing 4 mm	4 mm	2 mm	6 mm	1.50	100	1.07
04.160	\varnothing 5 mm	5 mm	2 mm	8 mm	1.00	100	0.54
04.166	\varnothing 5 mm	6 mm	2 mm	8 mm	1.00	100	0.49
04.161	\varnothing 6 mm	5 mm	2 mm	8 mm	1.00	100	0.49
04.159	\varnothing 8 mm	5 mm	3 mm	10 mm	1.20	100	0.81
04.170	\varnothing 8 mm	6 mm	3 mm	10 mm	1.20	100	0.81



Rund um die Uhr bestellen: my hausammann shop
www.hausammann.com



Ab 200.- Warenwert frei Haus
 Lieferzeit: ab Lager verfügbar

S039